

УТВЕРЖДАЮ

Генеральный директор

ООО «Интертех Связь»

\_\_\_\_\_ 2024 г.  
« \_\_\_\_ » \_\_\_\_\_

**IP ГРОМКОГОВОРИТЕЛЬ КАБИНЕТНЫЙ RPA-1**

**Руководство по эксплуатации**

**ПТМФ.467289.001РЭ**

Инв. № подл.	Подп. и дата	Взам. инв. №	Инв. № дубл.	Подп. и дата

# Содержание

1	1 Описание и работа.....	4
1.1	Общие сведения об изделии.....	4
2	Использование по назначению .....	7
2.1	Эксплуатационные ограничения .....	7
2.2	Подготовка к эксплуатации.....	7
2.3	Монтаж.....	7
2.4	Подключение изделия.....	8
2.5	Настройка изделия .....	8
2.6	Эксплуатация изделия .....	13
2.7	Демонтаж изделия .....	13
3	Техническое обслуживание.....	15
4	Хранение, транспортирование, утилизация .....	16
4.1	Хранение и транспортирование.....	16
4.2	Утилизация.....	16

Перв. примен.	
Справ. №	

Подп. и дата	
Инв. № дубл.	
Взам. инв. №	

Подп. и дата	
Инв. № подл.	

--	--	--

Изм.	Лист	№ докум.	Подпись	Дата

<h2>ПТМФ.467289.001РЭ</h2>					
IP громкоговоритель кабинетный RPA-1			Лит.	Лист	Листов
Руководство эксплуатации			2	17	
ООО «Интертех Связь»					

Настоящее руководство эксплуатации (РЭ) содержит сведения, необходимые для безопасной и эффективной эксплуатации IP громкоговорителя кабинетного RPA-1 ПТМФ.467289.001 (далее – изделие, громкоговоритель).

РЭ содержит сведения о конструкции, принципе действия, характеристиках изделия и указания, необходимые для правильной эксплуатации изделия (эксплуатационные ограничения, использование по назначению, порядок технического обслуживания и текущего ремонта, хранения и транспортирования).

К эксплуатации изделия могут быть допущены лица, имеющие соответствующую подготовку, обладающие знаниями и навыками, необходимыми для эксплуатации изделия, изучившие настоящее РЭ.

Инов. № подл.	Подп. и дата	Взам. инв. №	Инов. № дубл.	Подп. и дата

					ПТМФ.467289.001РЭ	Лист
Изм.	Лист	№ докум.	Подпись	Дата		3

# 1 Описание и работа

## 1.1 Общие сведения об изделии

### 1.1.1 Назначение изделия

1.1.1.1 IP громкоговоритель кабинетный RPA-1 предназначен для передачи речевой информации в составе специализированных программно-аппаратных комплексов и автоматических телефонных станций, трансляции речевых сообщений и управления от программно-аппаратных серверов серии IS-R (50/150/300), АРМ «Диспетчер» и сетевых микрофонных станций серии RМК.

1.1.1.2 Громкоговоритель предназначен для использования в распределенных системах громкоговорящей связи и экстренного речевого оповещения:

- оповещения о пожаре;
- ГО ЧС;
- служба «Антитеррор»;
- на объектах транспортной инфраструктуры.

### 1.1.2 Технические характеристики

1.1.2.1 Изделие предназначено для использования при температуре окружающей среды от минус 20 °С до плюс 60 °С и влажностью до 90%.

1.1.2.2 Технические характеристики изделия приведены в таблице 1.

Таблица 1 – Технические характеристики изделия

Наименование	Значение
Габаритные размеры, мм	204×202×76
Масса, кг	1,5
Материал корпуса	сталь
Степень защиты	IP42
Питание	РОЕ
Настенный монтаж	наличие

Инв. № подл.	Подп. и дата	Взам. инв. №	Инв. № дубл.	Подп. и дата	Изм.	Лист	№ докум.	Подпись	Дата	ПТМФ.467289.001РЭ	Лист
											4

Наименование	Значение
Поддержка голосовых кодеков G711 (alaw, ulaw), G722, OPUS	наличие
Диапазон воспроизводимых частот, Гц	от 120 до 16000
Сетевые стандарты связи	IEEE 802.3u Fast Ethernet (100 Мбит/с), POE (IEEE 802.3af), POE+ (IEEE 802.3 at), IPv4, TCP/IP, UDP/RTP, UDP Multicast, IGMPv2, ICMP, ARP, DNS, DHCP, NTP, HTTP 1.1, SSH, Telnet, SIP 2.0 (RFC-3261), DTMF (RFC 2833, SIP info)
Номинальная мощность, Вт	6
Потребляемая мощность в режиме ожидания, Вт	0,75
Уровень звукового давления, дБ	86
Скорость подключения к сети, Мбит/с	10/100

### 1.1.3 Устройство изделия

1.1.3.1 Корпус изделия выполнен из окрашенной стали.

1.1.3.2 Общий вид изделия показан на рисунке 1.



Рисунок 1 – Общий вид изделия

Изн. № подл.	Подп. и дата	Взам. инв. №	Изн. № дубл.	Подп. и дата

Изм.	Лист	№ докум.	Подпись	Дата

ПТМФ.467289.001РЭ

Лист

5

#### 1.1.4 Упаковка

1.1.4.1 IP громкоговоритель кабинетный RPA-1 с входящими в комплект поставки комплектом монтажных частей и документами упаковывается в потребительскую упаковку (картонная коробка) в соответствии с требованиями ГОСТ 23088-80.

1.1.4.2 На потребительскую упаковку наклеивается ярлык, содержащий следующие надписи и обозначения на русском языке:

- наименование и обозначение изделия;
- наименование, товарный знак и справочные данные предприятия-изготовителя;
- манипуляционные знаки по ГОСТ 14192-96 и Техническому регламенту Таможенного союза (ТР ТС) 005/2011;
- серийный номер, дата изготовления и артикул изделия;
- дополнительные сведения (при необходимости).

1.1.4.3 Для отправки с предприятия-изготовителя коробки с изделием укладываются в транспортную тару, обеспечивающую защиту от механических повреждений, прямого попадания атмосферных осадков, пыли и солнечной радиации во время транспортирования.

Изн. № подл.	Подп. и дата	Взам. инв. №	Изн. № дубл.	Подп. и дата

Изм.	Лист	№ докум.	Подпись	Дата

ПТМФ.467289.001РЭ

## 2 Использование по назначению

### 2.1 Эксплуатационные ограничения

2.1.1 Эксплуатация изделия должна производиться строго в соответствии с указаниями настоящего РЭ.

2.1.2 Изделие предназначено для использования при температуре окружающей среды от минус 20 °С до плюс 60 °С и влажностью до 90%.

2.1.3 При монтаже и эксплуатации изделия необходимо соблюдать требования мер безопасности, определенные «Правилами по охране труда при эксплуатации электроустановок» при работе с электрическими приемниками напряжения до 1000 В.

2.1.4 Запрещается эксплуатировать изделие с поврежденным кабелем питания, связи или заземления.

### 2.2 Подготовка к эксплуатации

2.2.1 Подготовка IP громкоговорителя кабинетного RPA-1 к работе производится в следующем порядке:

- извлечь изделие из потребительской упаковки;
- проверить комплектность изделия в соответствии с приложенным паспортом;
- провести внешний осмотр изделия на отсутствие повреждений (трещины, вмятины, сколы и т.п.). В процессе внешнего осмотра необходимо обратить внимание на целостность изделия, подключение и состояние кабелей, состояние, кнопок;
- открутить крепящие винты и снять крышку.

### 2.3 Монтаж

2.3.1 IP громкоговоритель кабинетный RPA-1 устанавливается на вертикальной поверхности при помощи болтов в отверстия корпуса.

2.3.2 Перед началом монтажа необходимо подсоединить панель к питанию.

Изн. № подл.	Подп. и дата	Взам. инв. №	Изн. № дубл.	Подп. и дата

Изм.	Лист	№ докум.	Подпись	Дата

ПТМФ.467289.001РЭ

Лист

7

2.3.3 Крепления для монтажа громкоговорителя следует располагать в соответствии с рисунком 2.

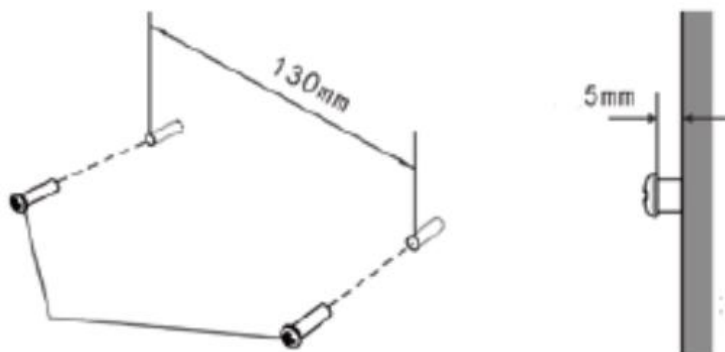


Рисунок 2 – Монтаж громкоговорителя

## 2.4 Подключение изделия

2.4.1 Для подключения изделия необходимо выполнить следующие действия:

- ввести кабели линии связи и питания через герметизирующие кабельные вводы или отверстия в кожухе в корпус изделия;
- подключить кабельную линию интерфейса Ethernet с PoE к разъему RJ45 основной платы изделия.

## 2.5 Настройка изделия

2.5.1 Общие сведения

2.5.1.1 Настройка изделия осуществляется через веб-интерфейс универсальной платы.

2.5.1.2 Перед настройкой изделия в веб-интерфейсе необходимо выполнить следующие действия:

- осуществить подключение к веб-интерфейсу;

Примечание – Доступ к веб-интерфейсу производится по IP-адресу, предоставленному предприятием-изготовителем.

- авторизоваться в веб-интерфейсе (рисунок 3): ввести логин *Admin* и пароль *Admin*.

Изн. № подл.	Подп. и дата	Взам. инв. №	Изн. № дубл.	Подп. и дата

Изм.	Лист	№ докум.	Подпись	Дата	ПТМФ.467289.001РЭ	Лист 8



Логин:

Пароль:

Рисунок 3 – Авторизация в веб-интерфейсе

## 2.5.2 Настройка учетной записи пользователя

2.5.2.1 Учетная запись пользователя настраивается в меню «Настройка системы» в области «Настройка аутентификации» (рисунок 4).

ИнтерТех Связь

- Состояние
- Настройки системы
- Настройки SIP
- Настройки звука
- Настройки сети
- Мультикаст
- Выход

### Настройки аутентификации

Логин:

Пароль:

### Настройки системных часов

Дата и время:   Установить автоматически

Управление конфигурацией

Рисунок 4 – Меню «Настройка системы»

2.5.2.2 Для настройки учетной записи необходимо заполнить поля «Логин» и «Пароль» (см. рисунок 4) соответствующими данными для входа в веб-интерфейс. Далее нажать кнопку «Применить» (см. рисунок 4).

Изн. № подл.	Подп. и дата	Взам. инв. №	Изн. № дубл.	Подп. и дата

Изм.	Лист	№ докум.	Подпись	Дата

## 2.5.3 Настройка времени

2.5.3.1 Настройка времени осуществляется в меню «Настройка системы» в области «Настройка системных часов» (см. рисунок 4).

2.5.3.2 Для настройки времени необходимо заполнить поле «Дата и время» или установить маркер в поле «Установить автоматически» (см. рисунок 4). Далее нажать кнопку «Применить» (см. рисунок 4).

## 2.5.4 SIP-настройки

2.5.4.1 SIP-настройки включают в себя настройку SIP-сервера, SIP-аккаунта и автоответа и осуществляются в меню «Настройки SIP» (рисунок 5).

ИнтерТех Связь

Состояние  
Настройки системы  
Настройки SIP  
Настройки звука  
Настройки сети  
Мультикаст  
Выход

### Настройки SIP-сервера

SIP сервер: 192.168.1.20

SIP порт: 5060      Период регистрации: 180

Первый кодек: G711a      Второй кодек: G711u

Настройки аккаунта

Имя пользователя (номер): 1000

Логин: user1000

Пароль: .....

Применить

Рисунок 5 – Меню «Настройки SIP»

2.5.4.2 Для настройки SIP-сервера необходимо в области «Настройки SIP-сервера» заполнить поле «SIP сервер» – указать IP-адрес SIP сервера. Далее нажать кнопку «Применить» (см. рисунок 5).

2.5.4.3 Для настройки SIP-аккаунта необходимо в области «Настройки аккаунта» указать данные учетной записи. Далее нажать кнопку «Применить» (см. рисунок 5).

Изн. № подл.	Подп. и дата	Взам. инв. №	Изн. № дубл.	Подп. и дата
--------------	--------------	--------------	--------------	--------------

Примечание – Данные учетной записи задаются на SIP сервере и заносятся в соответствующие поля: «Имя пользователя (номер)», «Логин», «Пароль».

2.5.4.4 Для настройки автоответа необходимо в области «Автоответ» установить маркер в поле «Автоответ».

## 2.5.5 Настройки звука

2.5.5.1 На громкоговорителе предусмотрена возможность управлять громкостью динамика в режиме реального времени.

2.5.5.2 Диапазон значений настройки от 0 до 100, где 0 – динамик выключен, 100 – максимальная громкость. Значения по умолчанию «50».

2.5.5.3 Настройка звука осуществляется в меню «Настройки звука» в области «Настройки громкости звука» (рисунок 6).

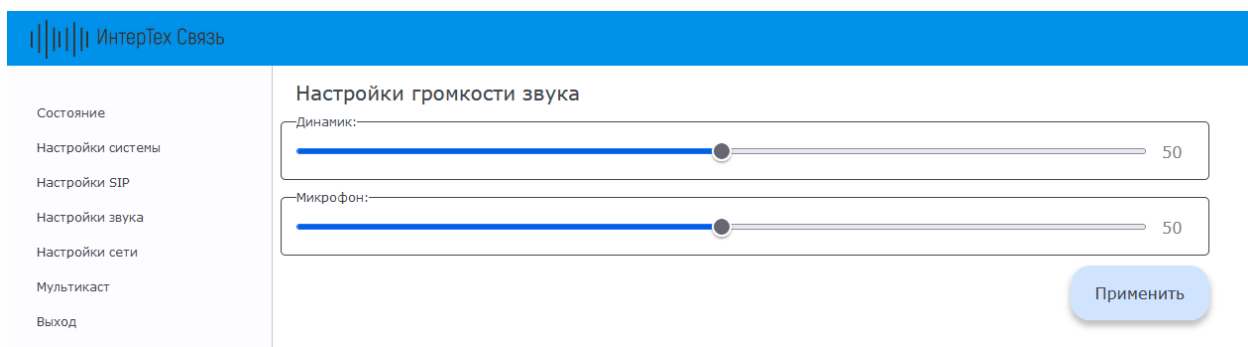


Рисунок 6 – Меню «Настройки звука»

2.5.5.4 Для настройки звука следует установить необходимые значения и нажать кнопку «Применить» (см. рисунок 6).

## 2.5.6 Сетевые настройки

2.5.6.1 Сетевые настройки осуществляются в меню «Настройки сети».

2.5.6.2 Для громкоговорителя предусмотрено два режима задания IP-адреса: DHCP или Static.

Примечание – Заводской MAC адрес громкоговорителя не подлежит редактированию.

2.5.6.3 В статическом режиме (Static) все сетевые настройки задаются вручную. Для настройки необходимо заполнить поля «IP адрес», «Маска подсети», «Основной шлюз» (адрес сетевого шлюза в сети) и «DNS1 / DNS2» (адреса DNS серверов) и нажать кнопку «Применить» (рисунок 7).

Изн. № подл.	Подп. и дата	Взам. инв. №	Индв. № дубл.	Подп. и дата
--------------	--------------	--------------	---------------	--------------

Изн.	Лист	№ докум.	Подпись	Дата	ПТМФ.467289.001РЭ	Лист
						11

ИнтерТех Связь

Состояние

Настройки системы

Настройки SIP

Настройки звука

Настройки сети

Мультикаст

Выход

### Настройки сети

Тип соединения: Static

MAC-адрес: 2a:13:4c:06:0f:61

IP адрес: 192.168.1.10

Маска подсети: 255.255.255.0

Основной шлюз: 192.168.1.1

DNS1: 8.8.8.8      DNS2: 8.8.4.4

Применить

Рисунок 7 – Меню «Настройки сети», режим Static

2.5.6.4 В режиме DHCP (рисунок 8) громкоговоритель получает IP-адрес автоматически от DHCP сервера. В соответствующих полях отображаются данные полученные от сервера.

ИнтерТех Связь

Состояние

Настройки системы

Настройки SIP

Настройки звука

Настройки сети

Мультикаст

Выход

### Настройки сети

Тип соединения: DHCP

MAC-адрес: 2a:13:4c:06:0f:61

IP адрес: 192.168.1.10

Маска подсети: 255.255.255.0

Основной шлюз: 192.168.1.1

DNS1: 8.8.8.8      DNS2: 8.8.4.4

Применить

Рисунок 8 – Меню «Настройки сети», режим DHCP

Изн. № подл.	Взам. инв. №	И Inv. № дубл.	Подп. и дата

Изм.	Лист	№ докум.	Подпись	Дата

## 2.5.7 Мультикаст

2.5.7.1 Для снижения нагрузки на сеть и на сервер трансляции на громкоговорителе предусмотрена настройка приёма мультикаст трансляции. Настройка осуществляется в меню «Мультикаст» (рисунок 9).

Примечание – Приоритет трансляции по SIP выше приоритета мультикаст трансляции.

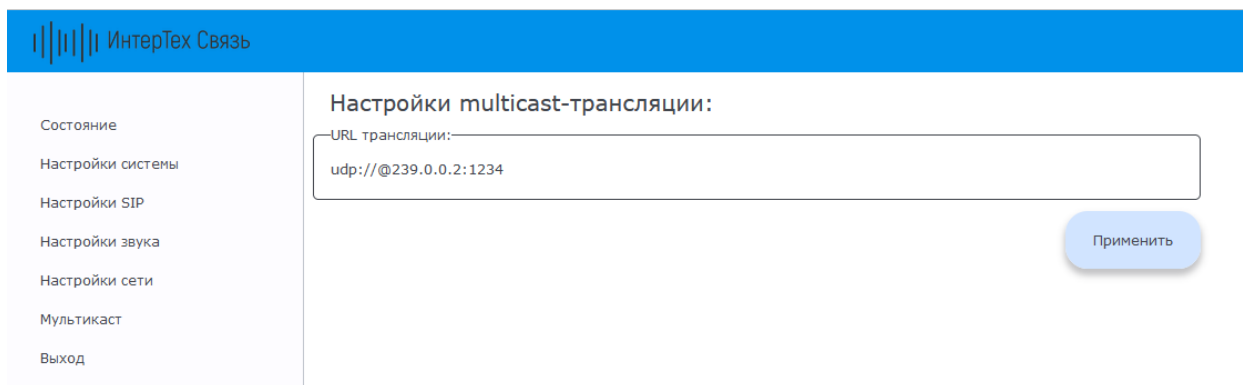


Рисунок 9 – Меню «Мультикаст»

2.5.7.2 Для настройки приёма мультикаст трансляции необходимо в области «Настройки multicast-трансляции» заполнить поле «URL трансляции» – указать URL-адрес принимаемой мультикаст трансляции. Далее нажать кнопку «Применить» (см. рисунок 9).

## 2.5.8 Завершение настройки

2.5.8.1 После завершения настройки громкоговорителя необходимо завершить работу веб-интерфейса с помощью кнопки «Выход».

## 2.6 Эксплуатация изделия

2.6.1 Изделие может работать как в составе единой системы связи, оповещений и трансляции с подключением к центральному серверу, так и автономно.

2.6.2 При входящем вызове осуществляется автоответ (настраивается в веб-интерфейсе).

2.6.3 Изделие может принимать трансляции по протоколу SIP, а также использующие технологии UDP Мультикаст.

Изн. № подл.	Подп. и дата	Взам. инв. №	Изн. № дубл.	Подп. и дата
--------------	--------------	--------------	--------------	--------------

Изн.	Лист	№ докум.	Подпись	Дата	ПТМФ.467289.001РЭ	Лист
						13

2.6.4 Во время трансляции возможно изменение громкости трансляции в режиме реального времени.

## 2.7 Демонтаж изделия

2.7.1 Демонтаж громкоговорителя производится в следующем порядке:

- отключить питание изделия;
- открутить шурупы, крепившие изделие, снять его и упаковать в потребительскую упаковку.

Инов. № подл.	Подп. и дата	Взам. инв. №	Инов. № дубл.	Подп. и дата

Изм.	Лист	№ докум.	Подпись	Дата

ПТМФ.467289.001РЭ

Лист

14

### 3 Техническое обслуживание

3.1 Техническое обслуживание включает в себя следующие мероприятия:

- визуальный осмотр корпуса изделия на отсутствие механических повреждений (трещин, вмятин и т. п.) на корпусе, крышке, клавишах, кнопках;
- осмотр подходящих к изделию кабелей (они не должны быть сдавлены и иметь повреждения наружной оболочки);
- удаление пыли и грязи с поверхности изделия (в зависимости от степени загрязнения, для очистки поверхности изделия можно использовать как влажную губку, пропитанную слабым мыльным раствором, так и современные химические реагенты для очистки и защиты оборудования на объектах с агрессивными газами и парами химических веществ);
- очистка, при необходимости, при снятой крышке корпуса изделия клеммников и плат от пыли при помощи направленной воздушной струи (удаляемые при воздушной продувке загрязнения не должны попадать на другие блоки);
- проверка надежности присоединения к изделию кабелей – кабели не должны испытывать натяжения.

3.2 Ориентировочное время проведения технического обслуживания составляет 30 минут.

3.3 Сведения о выполненных работах необходимо внести в раздел паспорта (формуляра) «Учет технического обслуживания».

Изн. № подл.	Подп. и дата	Взам. инв. №	Инв. № дубл.	Подп. и дата

Изн.	Лист	№ докум.	Подпись	Дата

ПТМФ.467289.001РЭ

Лист

15

## 4 Хранение, транспортирование, утилизация

### 4.1 Хранение и транспортирование

4.1.1 Хранение и транспортирование изделия следует осуществлять в транспортировочном кейсе в чистом, сухом, прохладном и хорошо вентилируемом помещении при температуре от минус 25 °С до плюс 65 °С.

### 4.2 Утилизация

4.2.1 Утилизация изделия должна производиться эксплуатирующей организацией в соответствии с законодательством Российской Федерации.

Инв. № подл.	Подп. и дата	Взам. инв. №	Инв. № дубл.	Подп. и дата	Изм.	Лист	№ докум.	Подпись	Дата	ПТМФ.467289.001РЭ	Лист
											16



